



turkas

gas springs



О НАС:

Производитель газовых амортизаторов TURKAS является одним из ведущих игроков на рынке автозапчастей с 25-летним опытом в данной деятельности.

Компания Turkas Otomotiv . основана в 2003 году, имея более 25 лет опыта в секторе газовых амортизаторов. Turkas является брендом компании производителя Turkas Otomotiv ведущим производителем газовых амортизаторов капота, багажника, двери, стекла, газлифтов, в различных отраслях: Легковые автомобили; Грузовики и Автобусы; Сельскохозяйственная техника; Промышленность; Медицинское оборудование.

Turkas обеспечивает высочайший контроль качества всех производственных процессов от материалов производства до поставки клиентам. Turkas специализируется на предоставлении совместных разработок в соответствии с требованиями клиентов. Опытный и динамичный персонал соблюдает все стандарты качества и технологии в различных направлениях деятельности: ISO 9001:2008



ОСНОВНЫЕ ПРЕИМУЩЕСТВА TURKAS.

- Рабочая температура газового амортизатора Turkas от (-) 45°C до (+) 100°C. Рабочая температура у конкурентов Turkas от (-) 30°C до (+) 80°C, что часто приводит к преждевременному повреждению газового амортизатора.
- Специализированное масло в устройстве газовых амортизаторах, позволяющее газовому амортизатору работать в увеличенном температурном диапазоне.
- Рабочий цикл: 30 000 рабочих циклов и 2 года гарантии.
- Уплотнители в составе амортизатора состоящие из высококачественного материала- Неопрен.
- Многоязычная команда отдела продаж (английский, немецкий, турецкий)
- Инженерно-проектная поддержка
- Индивидуальная упаковка, которая гарантирует сохранность деталей.
- Уникальный QR код на каждой упаковке, который дает развернутую информацию клиенту о приобретаемой позиции Turkas. Также это позволяет нам отслеживать партию производимого товара, если возникают вопросы рекламаций.
- Гибкие производственные линии для особых требований клиентов



НАША ПРОДУКЦИЯ

- Газовые Амортизаторы



- Газлифты



- Газовые амортизаторы из нержавеющей стали



- Газовые пружины обратного хода



- Газовые амортизаторы с параметрами под заказ

- Фитинги



ПРОДАЖИ И МАРКЕТИНГ

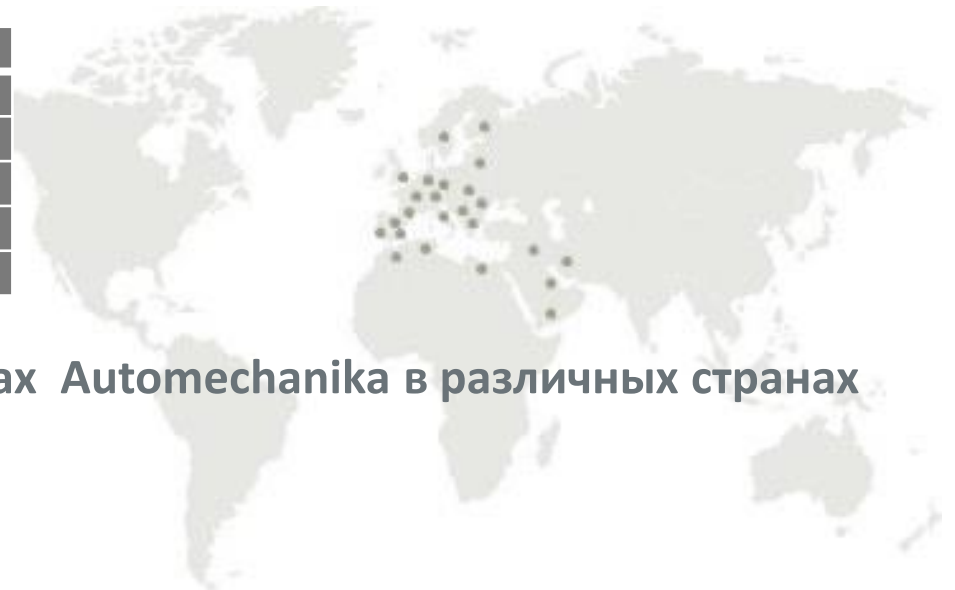


- Экспорт: 70% продукции
- ✓ Европейский рынок 90%: Германия, Великобритания, Испания, Польша, Нидерланды, Россия, Белоруссия
- ✓ Остальные 10% : Канада, Египет, Ливан, ОАЭ, Иран, Израиль

Области применения:

- Автомобильная отрасль
- Грузовик & Автобус
- Сельскохозяйственная техника
- Промышленность
- Медицинское оборудование
- Судостроение

- Регулярное участие на выставках Automechanika в различных странах мира



КОНТРОЛЬ КАЧЕСТВА

Возможности тестирования TURKAS гарантируют, что каждый продукт удовлетворяет высоким требованиям и стандартам клиентов.

Цикл производства:

- Начало производства
 - Полный производственный цикл
 - Испытание всего продукта
- На оборудование Zwick
- Итоговый тест перед упаковкой продукции



ЗАВОД

Общая площадь: 6.500 м²

Количество сотрудников : 86



ДЕПАРТАМЕНТ ИССЛЕДОВАНИЯ И РАЗВИТИЯ

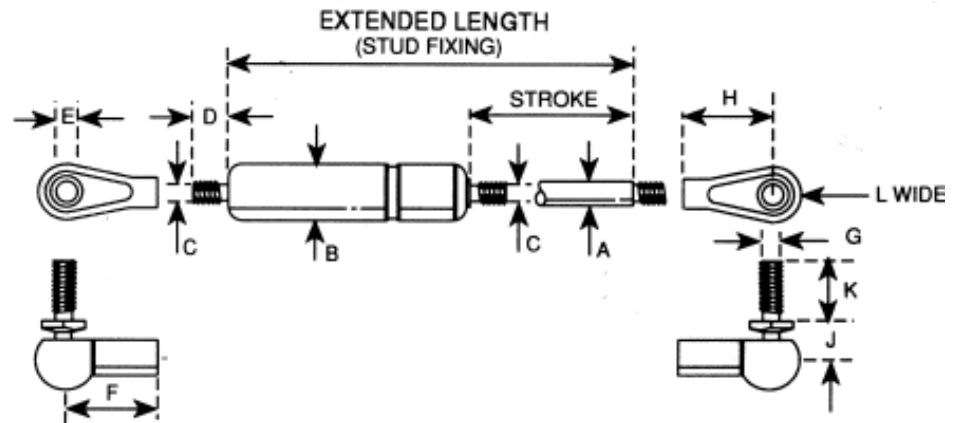
Департамент Исследования и развития TURKAS ответственен за инновации и дизайн, продукции. Данный отдел отвечает за создание инновационных новых продуктов, чтобы TURKAS были на шаг впереди конкурентов.

Продукция

- Развитие продукции

Оборудование

- Развитие оборудования



КОНТАКТНАЯ ИНФОРМАЦИЯ

Представительство в России

ООО «ЛИ-АРТ АВТО»

**Эксклюзивный представитель
бренда Turkas в России и странах
СНГ**

Москва, Щелковское шоссе, 97

8-(495)-995-90-18

www.turkas.ru

Turkas@li-art.ru

ww.li-art.ru





Experienced Innovation